

**omega barhocker 11-853**

Werkentwurf, 1925

Sitz gepolstert, Sitzrahmen und Füsse massiv gebogen,  
Fussring Stahlrohr verchromt  
Sitzhöhe: 84cm

Werkentwurf, 1925

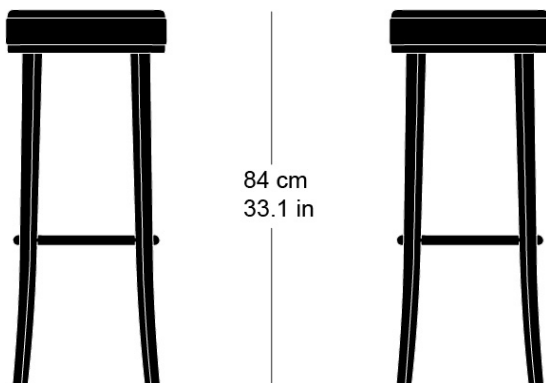
Assise rembourrée, pieds et cadre du siège en bois  
massif cintré, repose-pieds en acier chromé  
Hauteur du siège: 84cm

Werkentwurf, 1925

Upholstered seat, seat frame and legs solid bentwood,  
leg ring chrome-plated  
Seat height: 84cm

**Technische Angaben / specifications / specifications**

Masse / mesure / measure



Gewicht / poids / weight 6 kg 12.0 lb

Polsterung / rembourrage /  
upholstery ja / oui / yes

**omega barhocker 11-853**

Holzarten / types de bois / types of wood

Belag / revêtement / surface



Buche natur      BN 000 AM  
Beech natural    BN 000 AM  
Hêtre naturel    BN 000 AM



Buche schwarz      BB 203 SG  
Beech black        BB 203 SG  
Hêtre noir         BB 203 SG



Buche geweisst    BG 172 SG  
Beech whitewashed BG 172 SG  
Hêtre teinté blanc BG 172 SG



Buche anthrazit    BB 200 SG  
Beech anthracite   BB 200 SG  
Hêtre anthracite   BB 200 SG



Buche Ebony        BB 100 SG  
Beech ebony        BB 100 SG  
Hêtre teinté ebony BB 100 SG



Buche Nuss         BB 151 SG  
Beech walnut       BB 151 SG  
Hêtre teinté noyer BB 151 SG