

haefeli 1-795a

Max Ernst Haefeli, 1926

Sitz gepolstert, Rücken Formsperrholz, Polster vorne aufgesetzt, Hinterfüsse, Sitzzarge und Armlehne massiv gebogen

B51, T57, H82, SH47, ALH67.5

Max Ernst Haefeli, 1926

Assise et dossier rembourrés, pieds, cadre du siège et accoudoirs en bois massif cintré

L51, P57, H82, HAss47, HAcc67.5

Max Ernst Haefeli, 1926

Seat upholstered, moulded plywood back, upholstered on the front, rear legs, seat frame and armrest solid bentwood

W51, D57, H82, SH47, ALH67.5

Varianten / variantes / variants



haefeli
1-790



haefeli
1-790a



haefeli
1-793



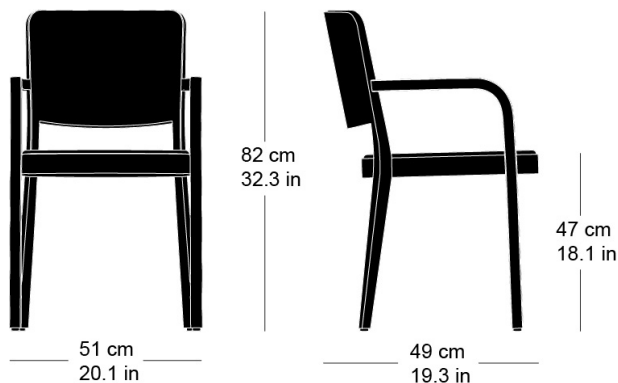
haefeli
1-793a



haefeli
1-795

Technische Angaben / specifications / specifications

Masse / mesure / measure



Gewicht / poids / weight 6.4 kg 12.8 lb

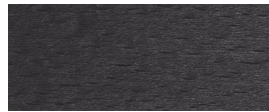
Polsterung / rembourrage / upholstery ja / oui / yes

haefeli 1-795a

Holzarten / types de bois / types of wood



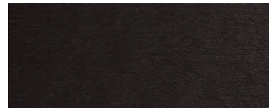
Buche natur BN 000 AM
Beech natural BN 000 AM
Hêtre naturel BN 000 AM



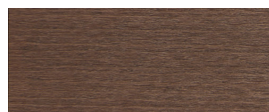
Buche anthrazit BB 200 SG
Beech anthracite BB 200 SG
Hêtre anthracite BB 200 SG



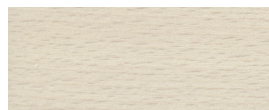
Buche schwarz BB 203 SG
Beech black BB 203 SG
Hêtre noir BB 203 SG



Buche Ebony BB 100 SG
Beech ebony BB 100 SG
Hêtre teinté ebony BB 100 SG



Buche Nuss BB 151 SG
Beech walnut BB 151 SG
Hêtre teinté noyer BB 151 SG



Buche geweisst BG 172 SG
Beech whitewashed BG 172 SG
Hêtre teinté blanc BG 172 SG

Belag / revêtement / surface