

esposito 8-360

Urs Esposito, 1998

Sitz und Rücken Formsperrholz, Metallgestell verchromt,
stapelbar, Reihenverbindung möglich
B50, T54, H81, SH47

Urs Esposito, 1998

Assise et dossier en contreplaqué moulé, fixation invisible
du dossier, châssis en acier chromé, empilable, système
d'accouplement en option
L50, P54, H81, HAss47

Urs Esposito, 1998

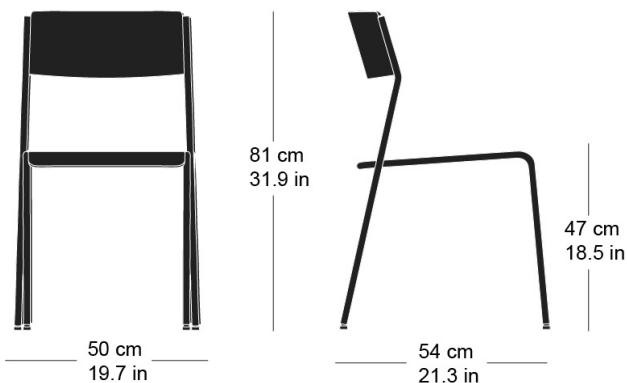
Seat and back moulded plywood, metal frame chrome-
plated, stackable, optional row connector
W50, D54, H81, SH47

Varianten / variantes / variants

esposito
8-363



esposito
8-364

Technische Angaben / specifications / specifications**Masse / mesure / measure**

Gewicht / poids / weight 5.4 kg 10.8 lb

Reihenverbindung /
accouplement / mating system ja / oui / yes

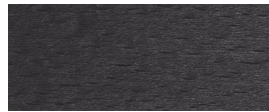
Stapelung / empilage / stacking 20 Stühle / chaises / chairs

esposito 8-360

Holzarten / types de bois / types of wood



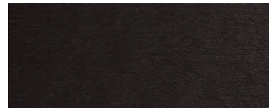
Beech natural BN 000 AM
Buche natur BN 000 AM
Hêtre naturel BN 000 AM



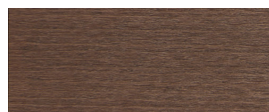
Beech anthracite BB 200 SG
Buche anthrazit BB 200 SG
Hêtre anthracite BB 200 SG



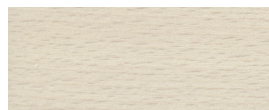
Beech black BB 203 SG
Buche schwarz BB 203 SG
Hêtre noir BB 203 SG



Beech ebony BB 100 SG
Buche Ebony BB 100 SG
Hêtre teinté ebony BB 100 SG



Beech walnut BB 151 SG
Buche Nuss BB 151 SG
Hêtre teinté noyer BB 151 SG



Beech whitewashed BG 172 SG
Buche geweisst BG 172 SG
Hêtre teinté blanc BG 172 SG

Belag / revêtement / surface