

**forum 8-640**

Factory design, 1960

Sitz und Rücken Formsperrholz, Metallgestell verchromt, unsichtbar befestigt, stapelbar, Reihenverbindung möglich

B46, T54, H81, SH47

Factory design, 1960

Assise et dossier en contreplaqué moulé, fixation invisible du dossier, châssis en acier chromé, empilable, système d'accouplement en option

L46, P54, H81, HAss47

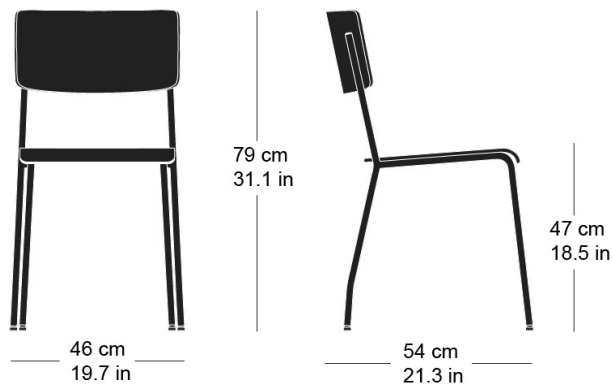
Factory design, 1960

Moulded plywood seat and back, chrome-plated metal frame, invisibly attached, stackable, optional row connector

W46, D54, H81, SH47

**Technische Angaben / specifications / specifications**

Masse / mesure / measure



Gewicht / ponds / weight 5.3 kg 10.6 lb

Reihenverbindung /  
accouplement / mating system ja / oui / yes

Stapelung / empilage / stacking 9 Stühle / chaises / chairs

**forum 8-640**

Holzarten / types de bois / types of wood

Belag / revêtement / surface



Beech natural      BN 000 AM  
Buche natur      BN 000 AM  
Hêtre naturel    BN 000 AM



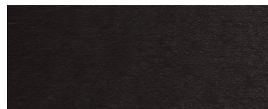
Beech black      BB 203 SG  
Buche schwarz    BB 203 SG  
Hêtre noir        BB 203 SG



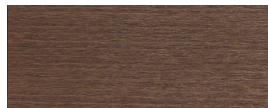
Beech whitewashed    BG 172 SG  
Buche geweisst      BG 172 SG  
Hêtre teinté blanc    BG 172 SG



Beech anthracite    BB 200 SG  
Buche anthrazit    BB 200 SG  
Hêtre anthracite    BB 200 SG



Beech ebony      BB 100 SG  
Buche Ebony      BB 100 SG  
Hêtre teinté ebony    BB 100 SG



Beech walnut      BB 151 SG  
Buche Nuss        BB 151 SG  
Hêtre teinté noyer    BB 151 SG