

lotus 1-060

Factory design, 1960

Sitz Formsperrholz, Rücken, Hinterfüsse und Sitzzarge
massiv gebogen

B44, T52, H81, SH46

Factory design, 1960

Assise en multiplis, pieds arrière, dossier et cadre du
siège en bois massif cintré

L44, P52, H81, HAss46

Factory design, 1960

Moulded plywood seat, back, rear legs and seat frame
solid bentwood

W44, D52, H81, SH46

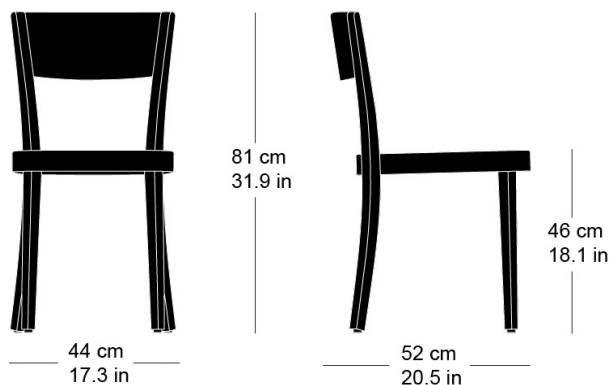
Varianten / variantes / variants



lotus
1-063

Technische Angaben / specifications / specifications

Masse / mesure / measure



Gewicht / ponds / weight

4.3 kg 8.6 lb

lotus 1-060

Holzarten / types de bois / types of wood



Natural beech HG 520
Buche natur HG 520
Hêtre naturel HG 520



Anthracite beech HG 200
Buche anthrazit HG 200
Hêtre anthracite HG 200



White beech HG 330
Buche weiss HG 330
Hêtre blanc HG 330



Ebony beech HG 100
Buche Ebony HG 100
Hêtre teinté ebony HG 100



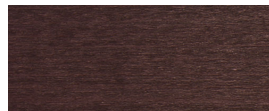
Light grey beech HG 340
Buche hellgrau HG 340
Hêtre clair gris HG 340



Wenge beech HG 110
Buche Wenge HG 110
Hêtre teinté wenge HG 110



Grey beech HG 350
Buche grau HG 350
Hêtre gris HG 350



Mahogany beech HG 130
Buche Mahagoni HG 130
Hêtre teinté mahagoni HG 130



Black beech HG 203
Buche schwarz HG 203
Hêtre noir HG 203



Maron beech HG 120
Buche Maron HG 120
Hêtre teinté maron HG 120



Nut beech HG 151
Buche Nuss HG 151
Hêtre teinté noyer HG 151



Whitewashed beech HG 172
Buche geweisst HG 172
Hêtre teinté blanc HG 172

Belag / revêtement / surface