

**omega bar stool 11-853**

Cactory design, 1925

Sitz gepolstert, Sitzrahmen und Füsse massiv gebogen,  
Fussring Stahlrohr verchromt  
Sitzhöhe: 84cm

Cactory design, 1925

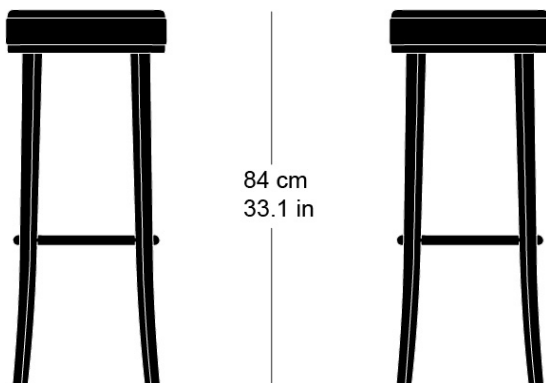
Assise rembourrée, pieds et cadre du siège en bois  
massif cintré, repose-pieds en acier chromé  
Hauteur du siège: 84cm

Cactory design, 1925

Upholstered seat, seat frame and legs solid bentwood,  
leg ring chrome-plated  
Seat height: 84cm

**Technische Angaben / specifications / specifications**

Masse / mesure / measure



Gewicht / poids / weight 6 kg 12.0 lb

Polsterung / rembourrage /  
upholstery ja / oui / yes

**omega bar stool 11-853**

## Holzarten / types de bois / types of wood



Beech natural      BN 000 AM  
Buche natur      BN 000 AM  
Hêtre naturel    BN 000 AM



Beech black      BB 203 SG  
Buche schwarz    BB 203 SG  
Hêtre noir        BB 203 SG



Beech whitewashed    BG 172 SG  
Buche geweisst      BG 172 SG  
Hêtre teinté blanc    BG 172 SG



Beech anthracite    BB 200 SG  
Buche anthrazit    BB 200 SG  
Hêtre anthracite    BB 200 SG



Beech ebony      BB 100 SG  
Buche Ebony      BB 100 SG  
Hêtre teinté ebony    BB 100 SG



Beech walnut      BB 151 SG  
Buche Nuss        BB 151 SG  
Hêtre teinté noyer    BB 151 SG

## Belag / revêtement / surface