

moser 1-256

Werner Max Moser, 1931

Sitz Jonggeflecht handgeflochten, Rücken, Füsse und Sitzzarge massiv gebogen

B42, T49, H80, SH46

Werner Max Moser, 1931

Assise cannée à la main, dossier, pieds et cadre du siège en bois massif cintré

L42, P49, H80, HAss46

Werner Max Moser, 1931

Hand-woven cane seat, back, legs and seat frame solid bentwood

W42, D49, H80, SH46

Varianten / variantes / variants



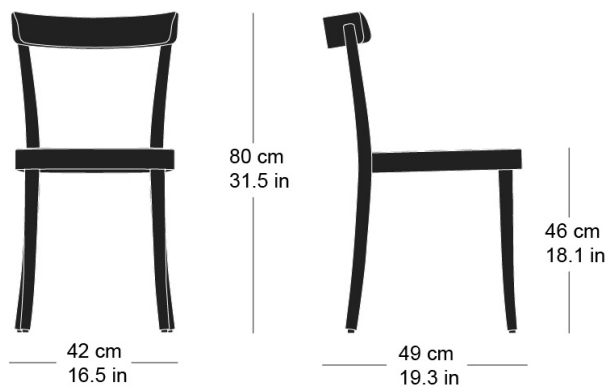
Moser
1-250



Moser
1-253

Technische Angaben / specifications / specifications

Masse / mesure / measure



Gewicht / ponds / weight

3.3 kg 6.6 lb

moser 1-256

Holzarten / types de bois / types of wood



Beech natural BN 000 AM
Buche natur BN 000 AM
Hêtre naturel BN 000 AM



Beech black BB 203 SG
Buche schwarz BB 203 SG
Hêtre noir BB 203 SG



Beech whitewashed BG 172 SG
Buche geweisst BG 172 SG
Hêtre teinté blanc BG 172 SG



Beech anthracite BB 200 SG
Buche anthrazit BB 200 SG
Hêtre anthracite BB 200 SG



Beech ebony BB 100 SG
Buche Ebony BB 100 SG
Hêtre teinté ebony BB 100 SG



Beech walnut BB 151 SG
Buche Nuss BB 151 SG
Hêtre teinté noyer BB 151 SG

Belag / revêtement / surface