

miro 6-403

Hannes Wettstein, 1999

Sitz gepolstert, Hinterfüsse und Rücken massiv gebogen, stapelbar, Reihenverbindung möglich
B47, T48, H80, SH47

Hannes Wettstein, 1999

Hannes Wettstein, 1999 Assise rembourrée, dossier et pieds arrière en bois massif cintré, empilable, système d'accouplement en option
L47, P48, H80, HAss47

Hannes Wettstein, 1999

Upholstered seat, rear legs and back of solid bentwood, stackable, optional row connector
W47, D48, H80, SH47

Varianten / variantes / variants



miro
6-400



miro
6-400a



miro
6-403a



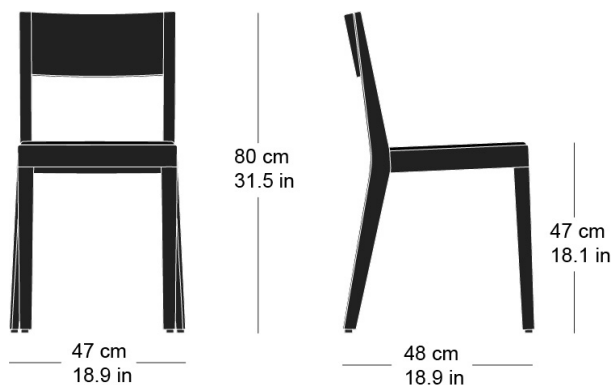
miro
11-560



miro
11-580

Technische Angaben / specifications / specifications

Masse / mesure / measure



Gewicht / poids / weight 4.8 kg 9.6 lb

Polsterung / rembourrage / upholstery ja / oui / yes

Reihenverbindung / accouplement / mating system ja / oui / yes

Stapelung / empilage / stacking 5 Stühle / chaises / chairs

miro 6-403

Holzarten / types de bois / types of wood



Beech natural BN 000 AM
Buche natur BN 000 AM
Hêtre naturel BN 000 AM



Beech anthracite BB 200 SG
Buche anthrazit BB 200 SG
Hêtre anthracite BB 200 SG



Beech black BB 203 SG
Buche schwarz BB 203 SG
Hêtre noir BB 203 SG



Oak natural EN 000 AM
Eiche natur EN 000 AM
Chêne naturel EN 000 AM



Beech ebony BB 100 SG
Buche Ebony BB 100 SG
Hêtre teinté ebony BB 100 SG



Cherry natural KN 000 AM
Kirsche natur KN 000 AM
Cerisier naturel KN 000 AM



Beech walnut BB 151 SG
Buche Nuss BB 151 SG
Hêtre teinté noyer BB 151 SG



Black walnut natural NN 000 AM
Schwarznuss natur NN 000 AM
Noyer noir naturel NN 000 AM



Beech whitewashed BG 172 SG
Buche geweisst BG 172 SG
Hêtre teinté blanc BG 172 SG



Ash natural FN 000 AM
Esche natur FN 000 AM
Frêne naturel FN 000 AM



Oak smoked oak EB 535 AM
Eiche Räuchereiche EB 535 AM
Chêne chêne fumée EB 535 AM

Belag / revêtement / surface