

esposito 8-364

Urs Esposito, 1998

Sitz und Rücken gepolstert, Metallgestell verchromt,
stapelbar, Reihenverbindung möglich
B50, T54, H81, SH47

Urs Esposito, 1998

Assise et dossier en contreplaqué moulé, rembourrés,
fixation invisible du dossier, châssis en acier chromé,
empilable, système d'accouplement en option
L50, P54, H81, HAss47

Urs Esposito, 1998

Seat and back upholstered, metal frame chrome-plated,
stackable, optional row connector
W50, D54, H81, SH47

Varianten / variantes / variants



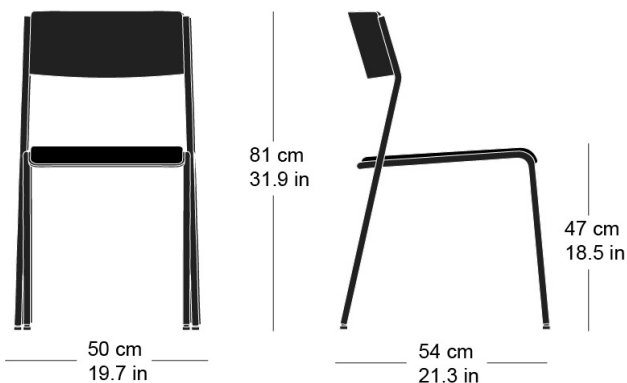
esposito
8-360



esposito
8-363

Technische Angaben / specifications / specifications

Masse / mesure / measure



Gewicht / poids / weight 5.6 kg 11.2 lb

Polsterung / rembourrage /
upholstery ja / oui / yes

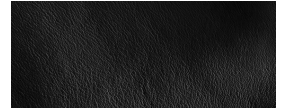
Reihenverbindung /
accouplement / mating system ja / oui / yes

Stapelung / empilage / stacking 10 Stühle / chaises / chairs

esposito 8-364

Holzarten / types de bois / types of wood

Belag / revêtement / surface



Cuir noir	HG001
Leder schwarz	HG001
Leather black	HG001