

**prova t-4201**

Heinz Baumann, 2010

Tischblatt und Füsse massiv, Fusskonstruktion überplattet mit Tischblatt verschraubt, Fusstärke: 40mm

Tischhöhe: 74cm

Heinz Baumann, 2010

Plateau de table et pieds en bois massif, piètement assemblé et vissé sur le plateau de table, épaisseur des pieds 40mm, hauteur de table 74cm.

Heinz Baumann, 2010

Solid table top and legs, leg construction interlocks with and bolted to table top, leg thickness: 40mm

Table height: 74cm

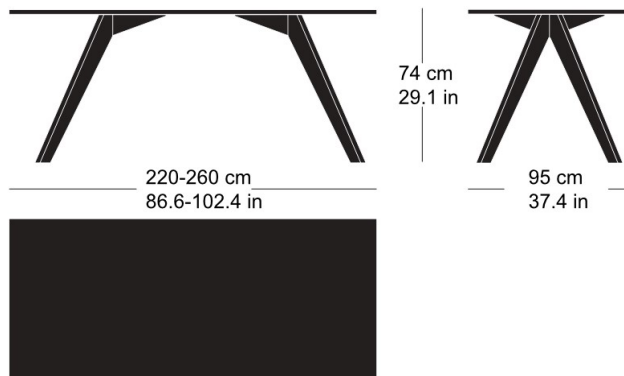
## Varianten / variantes / variants



prova  
t-4202

## Technische Angaben / specifications / specifications

## Masse / mesure / measure



Gleiter justierbar / patins  
réglables / adjustable glides

ja / oui / yes

**prova t-4201**

Holzarten / types de bois / types of wood



Chêne naturel	EN 000 AM
Eiche natur	EN 000 AM
Oak natural	EN 000 AM



Noyer noir naturel	NN 000 AM
Schwarznuss natur	NN 000 AM
Black walnut natural	NN 000 AM



Cerisier naturel	KN 000 AM
Kirsche natur	KN 000 AM
Cherry natural	KN 000 AM

Belag / revêtement / surface