

lotus 1-063

Conception d'usine, 1960

Sitz gepolstert, Rücken, Hinterfüsse und Sitzzarge massiv gebogen

B44, T52, H81, SH47

Conception d'usine, 1960

Siège rembourré, pieds arrière, dossier et cadre du siège en bois massif cintré

L44, P52, H81, HAss47

Conception d'usine, 1960

Upholstered seat, back, rear legs and seat frame of solid bentwood

W44, D52, H81, SH47

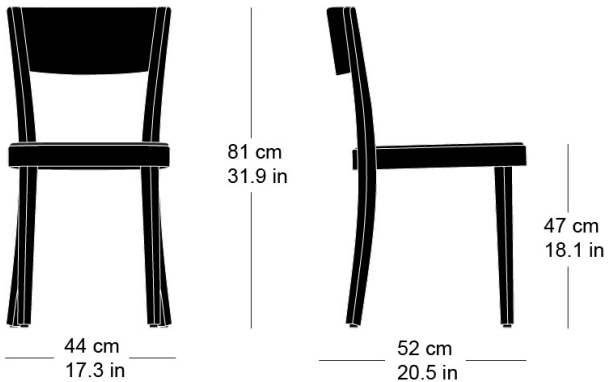
Varianten / variantes / variants



lotus
1-060

Technische Angaben / specifications / specifications

Masse / mesure / measure



Gewicht / ponds / weight 4.9 kg 9.8 lb

Polsterung / rembourrage / upholstery ja / oui / yes

lotus 1-063

Holzarten / types de bois / types of wood



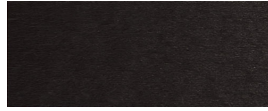
Hêtre naturel BN 000 AM
Buche natur BN 000 AM
Beech natural BN 000 AM



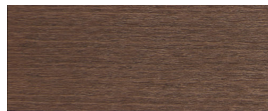
Hêtre anthracite BB 200 SG
Buche anthrazit BB 200 SG
Beech anthracite BB 200 SG



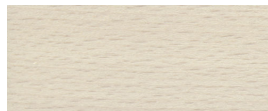
Hêtre noir BB 203 SG
Buche schwarz BB 203 SG
Beech black BB 203 SG



Hêtre teinté ebony BB 100 SG
Buche Ebony BB 100 SG
Beech ebony BB 100 SG



Hêtre teinté noyer BB 151 SG
Buche Nuss BB 151 SG
Beech walnut BB 151 SG



Hêtre teinté blanc BG 172 SG
Buche geweisst BG 172 SG
Beech whitewashed BG 172 SG

Belag / revêtement / surface