

**honett 11-700**

Blocher Partners, 2022  
Sitz massiv 3cm, Füße gedreht,  
Fussring schwarz Gusseisen, anthrazitfarben  
lackiert mit Originalschriftzug  
B 35, SH 80

Blocher Partners, 2022  
Assise massive 3cm, pieds tournés,  
anneau de pied en fonte noire, peint en anthracite  
avec inscription originale  
L 35, HAss 80

Blocher Partners, 2022  
Seat solid 3cm, feet turned,  
foot ring black cast iron, anthracite lacquered  
with original lettering  
W 35, SH 80

## Varianten / variantes / variants



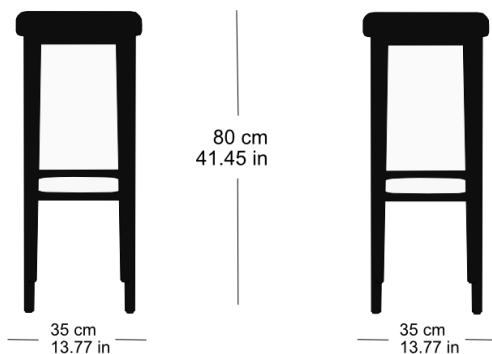
honett  
9-700



honett  
16-700

## Technische Angaben / specifications / specifications

## Masse / mesure / measure



Gewicht / ponds / weight 7.7 kg 15.4 lb

**honett 11-700**

Holzarten / types de bois / types of wood

Belag / revêtement / surface



Hêtre naturel      BN 000 AM  
Buche natur      BN 000 AM  
Beech natural    BN 000 AM



Hêtre noir            BB 203 SG  
Buche schwarz    BB 203 SG  
Beech black        BB 203 SG



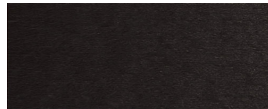
Frêne naturel      FN 000 AM  
Esche natur        FN 000 AM  
Ash natural         FN 000 AM



Hêtre anthracite    BB 200 SG  
Buche anthrazit    BB 200 SG  
Beech anthracite   BB 200 SG



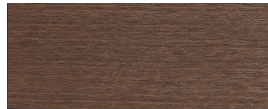
Hêtre teinté blanc    BG 172 SG  
Buche geweisst    BG 172 SG  
Beech whitewashed   BG 172 SG



Hêtre teinté ebony    BB 100 SG  
Buche Ebony        BB 100 SG  
Beech ebony        BB 100 SG



Frêne pigmenté blanc    FW 001 OL  
Esche weisspigmentiert   FW 001 OL  
Ash white-pigmented    FW 001 OL



Hêtre teinté noyer    BB 151 SG  
Buche Nuss            BB 151 SG  
Beech walnut         BB 151 SG



Frêne noir            FB 203 AM  
Esche schwarz        FB 203 AM  
Ash black             FB 203 AM