

klio 3-350

Studio Hannes Wettstein, 2014

Sitz 3D-Formsperrholz, Rücken und Hinterfüsse massiv gebogen, stapelbar bis zu 3 Stühlen, Reihenverbindung möglich

B54, T51, H76.5, SH45.5

Studio Hannes Wettstein, 2014

Assise multiplis en 3D, dossier/accoudoirs et pieds en bois massif cintré, empilable jusqu'à 3 chaises, système d'accouplement en option

L54, P51, H76.5, HAss45.5

Studio Hannes Wettstein, 2014

3D moulded plywood seat, back and rear legs of solid bentwood, stackable up to 3 chairs, optional row connector

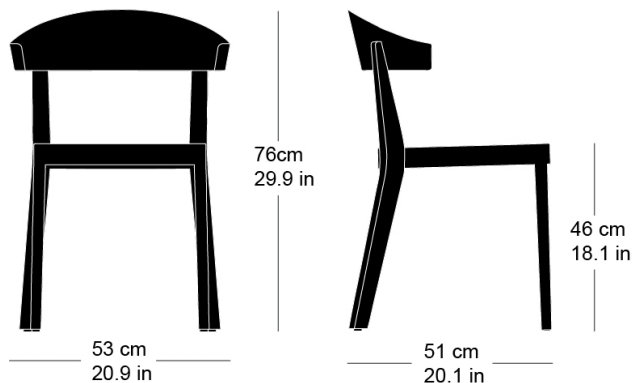
W54, D51, H76.5, SH45.5

Varianten / variantes / variants

Klio
3-350a

Klio
3-353

Klio
3-353a

Technische Angaben / specifications / specifications**Masse / mesure / measure**

Gewicht / ponds / weight 4.2 kg 8.4 lb

Reihenverbindung /
accouplement / mating system ja / oui / yes

Stapelung / empilage / stacking 3 Stühle / chaises / chairs

klio 3-350

Holzarten / types de bois / types of wood

Belag / revêtement / surface



Hêtre naturel BN 000 AM
Buche natur BN 000 AM
Beech natural BN 000 AM



Hêtre noir BB 203 SG
Buche schwarz BB 203 SG
Beech black BB 203 SG



Chêne naturel EN 000 AM
Eiche natur EN 000 AM
Oak natural EN 000 AM



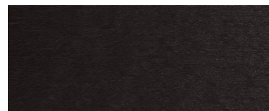
Hêtre anthracite BB 200 SG
Buche anthrazit BB 200 SG
Beech anthracite BB 200 SG



Hêtre teinté blanc BG 172 SG
Buche geweisst BG 172 SG
Beech whitewashed BG 172 SG



Chêne chêne fumée EB 535 AM
Eiche Räuchereiche EB 535 AM
Oak smoked oak EB 535 AM



Hêtre teinté ebony BB 100 SG
Buche Ebony BB 100 SG
Beech ebony BB 100 SG



Hêtre teinté noyer BB 151 SG
Buche Nuss BB 151 SG
Beech walnut BB 151 SG