

## matura mandarin 6-596



Hannes Wettstein, 2007

Sessel, Sitz gepolstert, Rücken Juncgeflecht, Hinterfüsse und Rückenschwinge massiv gebogen, stapelbar, Reihenverbindung möglich  
B52, T57, H82, SH47

Hannes Wettstein, 2007

Siège, assise rembourrée, dossier canné, montants de dossier et pieds arrière en bois massif cintré, empilable, système d'accouplement en option  
L59, P57, H82, HAss47

Hannes Wettstein, 2007

Chair, upholstered seat, back made of woven cane, rear legs and rear cross-brace solid bentwood, stackable, optional row connector  
W52, D57, H82, SH47

### Varianten / variantes / variants



matura  
6-590



matura  
6-590a



matura  
6-593



matura  
6-593a



matura  
6-595



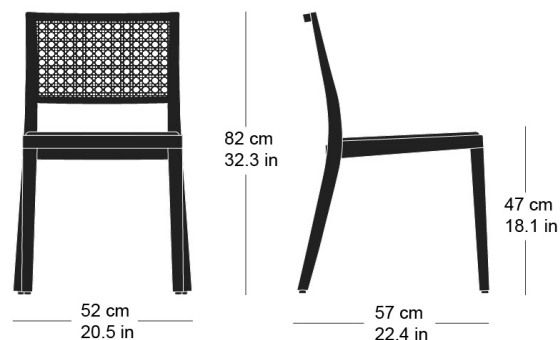
matura  
6-595a



matura  
6-596a

### Technische Angaben / specifications / specifications

#### Masse / mesure / measure



Gewicht / poids / weight 5.4 kg 10.8 lb

Polsterung / rembourrage / upholstery ja / oui / yes

Reihenverbindung / accouplement / mating system ja / oui / yes

Stapelung / empilage / stacking 7 Stühle / chaises / chairs

**matura mandarin 6-596**

## Holzarten / types de bois / types of wood



Hêtre naturel      BN 000 AM  
Buche natur      BN 000 AM  
Beech natural    BN 000 AM



Hêtre anthracite      BB 200 SG  
Buche anthrazit      BB 200 SG  
Beech anthracite    BB 200 SG



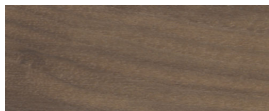
Hêtre noir              BB 203 SG  
Buche schwarz        BB 203 SG  
Beech black            BB 203 SG



Chêne naturel        EN 000 AM  
Eiche natur          EN 000 AM  
Oak natural          EN 000 AM



Hêtre teinté ebony    BB 100 SG  
Buche Ebony          BB 100 SG  
Beech ebony          BB 100 SG



Noyer noir naturel    NN 000 AM  
Schwarznuss natur    NN 000 AM  
Black walnut natural  NN 000 AM



Hêtre teinté noyer    BB 151 SG  
Buche Nuss            BB 151 SG  
Beech walnut          BB 151 SG



Hêtre teinté blanc    BG 172 SG  
Buche geweisst      BG 172 SG  
Beech whitewashed    BG 172 SG

## Belag / revêtement / surface